
De:
Envoyé: mardi 8 février 2011 10:03
À: Geipan
Objet: Re: REPONSE A VOS QUESTIONS SUR AUTRES OBSERVATIONS
Pièces jointes: Attachment: Croquis 1.jpg; Attachment: Croquis 2.jpg; Attachment: Phénomène losange lumineux.jpg

Bonjour,

Voici des croquis du phénomène d'août 1999 non détaillé car de longue date, comme par exemple les couleurs des lumières.

J'ajoute qu'à froid je dirais août 99 mais en y repensant je me demande si ça n'était pas en août 98. Impossible de me souvenir exactement.

Pour les autres phénomènes je n'ai aucune date en tête, je demanderais à ma mère de faire un témoignage car moi j'étais encore en primaire pour le précédent triangle.

Quand au losange je n'ai aucune dates précises (1997 à 2000) mais j'ai trouvé un graphique lui ressemblant assez, mais sans les point lumineux aux sommets.

Désolé pour le dérangement,
Cordialement,

----- Original Message -----

From: Geipan
Sent: 07/02/11 10:09 AM
To:
Subject: REPONSE A VOS QUESTIONS SUR AUTRES OBSERVATIONS

Cher Monsieur,

Ainsi que vous avez pu le constater, notre questionnaire est très précis.

Il faut normalement remplir un questionnaire par observation.

Mais nous supposons que celles que vous relatez sont encore plus anciennes que celle de 1999.

Il nous faut une date précise, des circonstances détaillées.

Si vous avez tout cela, vous pouvez remplir le questionnaire.

Dans le cas contraire, nous ne pourrions réellement examiner le cas, qui date déjà.

Par ailleurs, pour ce qui concerne l'ensemble de ces cas, nous aimerions disposer d'un dessin reproduisant si possible le phénomène observé (surtout pour le cas Dôle AOUT 1999).

Merci de votre intérêt pour nos activités.

Bien cordialement,

GEIPAN

Groupe d'études et d'information sur les Phénomènes Aérospatiaux Non identifiés

Direction Adjointe du

Centre Spatial de Toulouse

Centre National d'Etudes Spatiales

18 Avenue BELIN

31401 TOULOUSE CEDEX 9

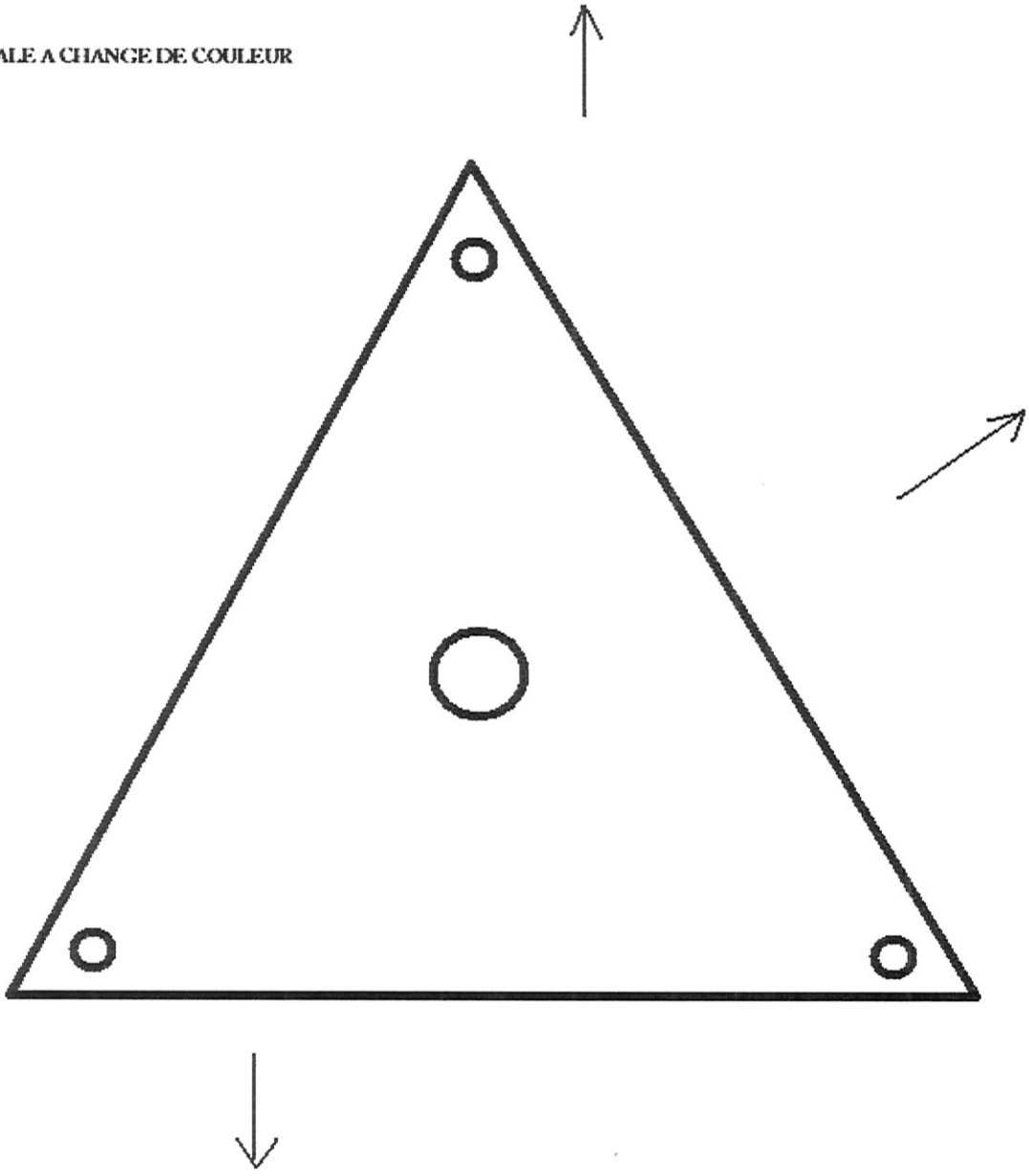
Boite Postale Interne 2911

Tél : 05.61.27.48.01 - Fax : 05.61.28.31.82

<http://www.geipan.fr>

De :
Envoyé : lundi 7 février 2011 09:50
À : Geipan

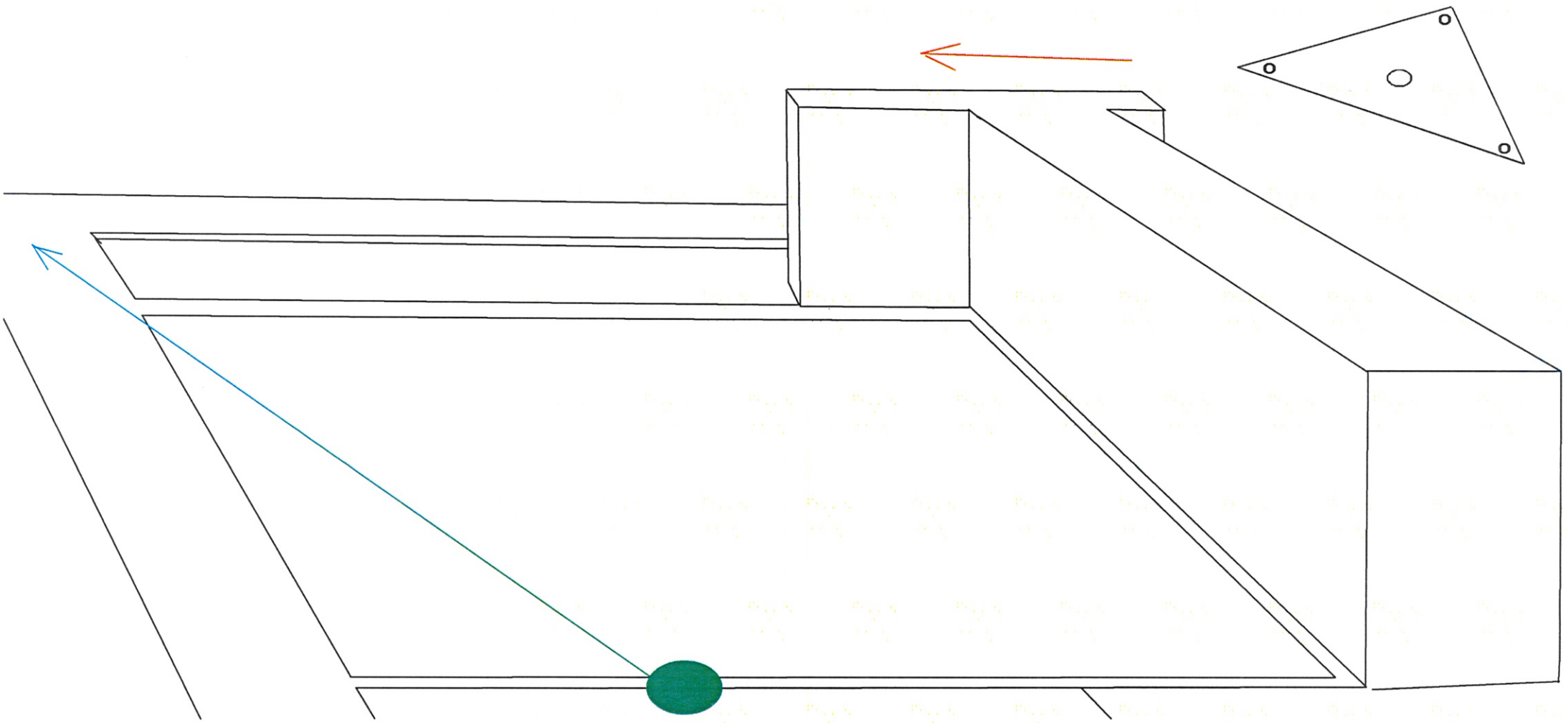
LA LUMIERE CENTRALE A CHANGE DE COULEUR
BRIEVEMENT

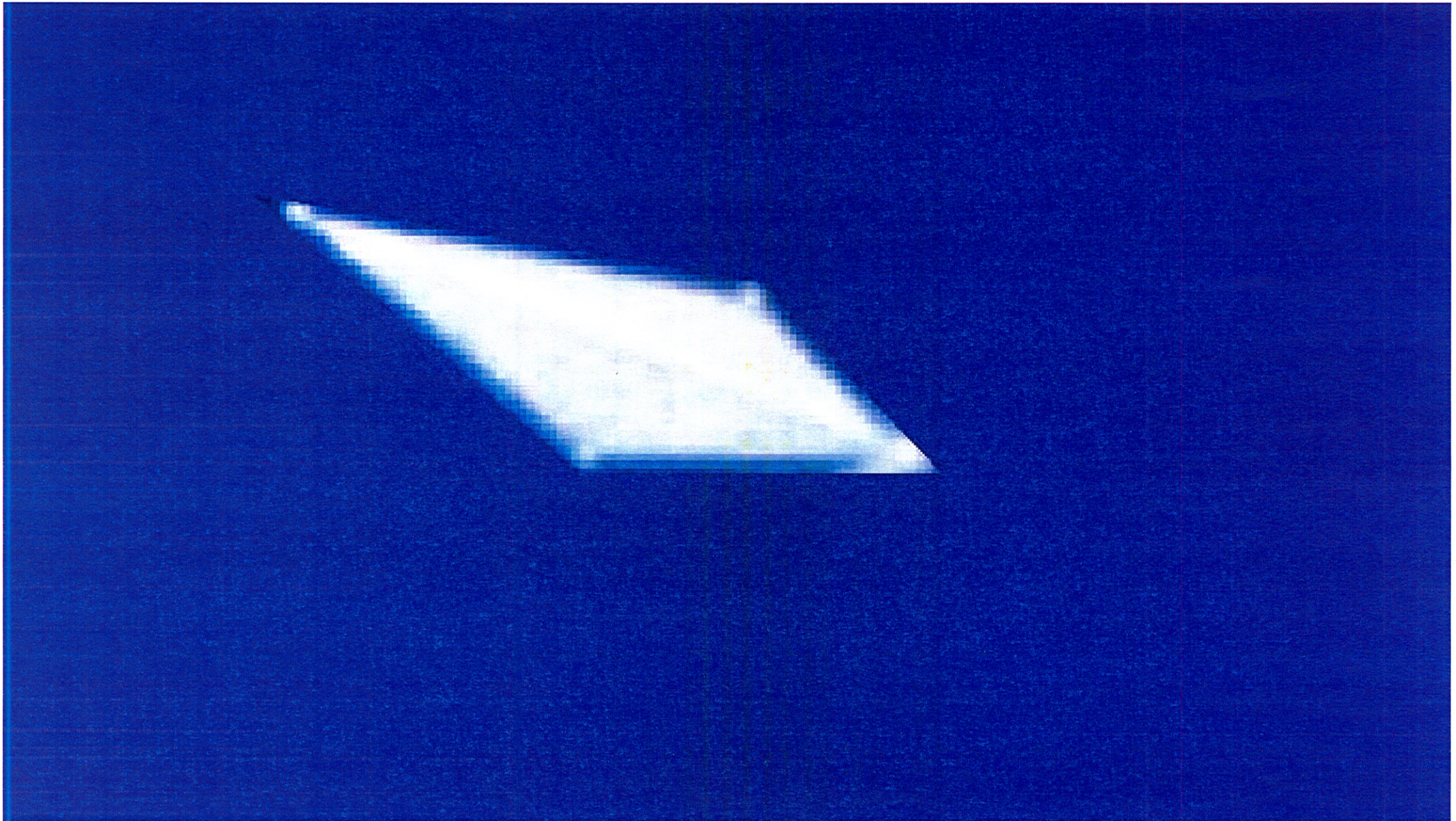


CHANGE DE TRAJECTOIRE SANS CHANGER DE POSITION

VOL STATIONNAIRE

SILENCIEUX





De:

Envoyé: lundi 7 février 2011 09:50

À: Geipan

Objet: Re: V/OBSERVATION DOLE AOUT 1999 - AR TEMOIGNAGE RECENT D'UNE OBSERVATION ANCIENNE

Bonjour,

Je vous comprend, je ne connaissais pas l'existence du GEIPAN auparavant, et je n'avais pas du tout envie d'aller à la gendarmerie ou à la police.

Je signal que j'ai vu deux autres cas à Dole :

l'un observé plus jeune encore (triangle se déplaçant très haut dans le ciel nocturne que j'aperçus le premier) où j'étais accompagné de ma mère et ma soeur en voiture, ma mère a continué de l'observer (elle en sait plus que moi) au balcon de l'immeuble hlm que nous occupions, ma soeur et moi avons demandé à rentrer vite car apeuré.

l'autre à la même époque de mon adolescence où j'étais au même endroit seul rue des paters (une sorte de losange allongé lumineux), je l'ai vu après être sorti dehors apres une dispute familiale, j'avais rapporté ce que j'ai vu où bien sûr on ne m'a pas cru et soupçonné de mentir.

j'avais fait le tour d'un immeuble pour l'observer afin de ne pas être éhonté par un groupe de jeune qui se situait en dessous mais ne l'avais pas remarqué.

Le temps de passer derrière l'immeuble l'objet avait disparu, plus tard mon ami qui avait vu avec moi le triangle que je vous ais rapporté au questionnaire l'a vu aussi après que je l'ai interrogé.

Autant je penserais que les triangles peuvent être humains, mais alors celui ci j'en doute fort.

Avez vous besoin que je remplisse d'autres questionnaires pour cela ?

Mes témoignages sont sérieux, je sais que c'est beaucoup pour une personne mais je ne plaisante pas.

Cordialement.

----- Original Message -----

From: Geipan

Sent: 07/02/11 09:11 AM

To:

Subject: V/OBSERVATION DOLE AOUT 1999 - AR TEMOIGNAGE RECENT D'UNE OBSERVATION ANCIENNE

Nous vous remercions pour la déclaration de cette observation.

Etant donné qu'il s'agit du témoignage récent d'une observation déjà ancienne, nous ne pourrons bien évidemment faire d'enquête à postériori.

Nous n'avons malheureusement pas d'autre témoignage recensé au GEIPAN , déclaré à l'époque dans votre région à cette date-là.

Cela est souvent le cas, car les observations relayées par la presse ne donnent pas forcément lieu à un témoignage spontané au GEIPAN.

Nous prenons en compte votre dossier, et ouvrons un cas qui portera le nom cité en objet.

Nous vous tiendrons informé de la suite qui y sera donnée, sachant -et nous espérons que vous le comprendrez- que nous examinons en priorité les cas récents.

Bien cordialement

GEIPAN

Groupe d'études et d'information sur les Phénomènes Aérospatiaux Non identifiés

Direction Adjointe du

Centre Spatial de Toulouse

Centre National d'Etudes Spatiales

11/02/2011

De: Geipan

Envoyé: lundi 7 février 2011 09:12

À: -----

Objet: V/OBSERVATION DOLE AOUT 1999 - AR TEMOIGNAGE RECENT D'UNE OBSERVATION ANCIENNE

Nous vous remercions pour la déclaration de cette observation.

Etant donné qu'il s'agit du témoignage récent d'une observation déjà ancienne, nous ne pourrons bien évidemment faire d'enquête à postériori.

Nous n'avons malheureusement pas d'autre témoignage recensé au GEIPAN , déclaré à l'époque dans votre région à cette date-là.

Cela est souvent le cas, car les observations relayées par la presse ne donnent pas forcément lieu à un témoignage spontané au GEIPAN.

Nous prenons en compte votre dossier, et ouvrons un cas qui portera le nom cité en objet.

Nous vous tiendrons informé de la suite qui y sera donnée, sachant -et nous espérons que vous le comprendrez- que nous examinons en priorité les cas récents.

Bien cordialement

GEIPAN

Groupe d'études et d'information sur les Phénomènes Aérospatiaux Non identifiés

Direction Adjointe du

Centre Spatial de Toulouse

Centre National d'Etudes Spatiales

18 Avenue BELIN

31401 TOULOUSE CEDEX 9

Boite Postale Interne 2911

Tél : 05.61.27.48.01 - Fax : 05.61.28.31.82

<http://www.geipan.fr>

De :

Envoyé : dimanche 6 février 2011 07:13

À : Geipan

Objet : Témoignage Observation

Cordialement,