

Compagnie :

PROCES - VERBAL

DE

RENSEIGNEMENT JUDICIAIRE

C.U. 04632 PW 01017/98

N° PIÈCE	N° FEUILLET
01	1

## ANALYSE ET REFERENCES :

DECLARATION SUR PHENOMENE AEROSPATIAL NEN IDENTIFIE.

PERSONNE ENTENDUE :

Nous soussigné : gendarme I

APJ,

V. les articles: 20 et 21-1 du CPP

Rapportons les opérations suivantes :

-o- PREAMBULE -o-

LE premier juillet mil neuf cent quatre vingt dix huit, nous recevons au bureau de notre unité M. \_\_\_\_\_ demeurant \_\_\_\_\_ qui désire faire une déclaration sur des événements qui lui seraient arrivés dans la nuit du vingt sept au vingt huit juin mil neuf cent quatre vingt dix huit.

-o- ENQUETE -o-

Nous procédons à l'audition de \_\_\_\_\_ (pièce n° 02)  
Ce dernier nous déclare que dans la nuit du vingt sept au vingt huit juin mil neuf cent quatre vingt dix huit, aux alentours de une heure, il a vu un phénomène aérospatial non identifié.

Alors qu'il circulait seul à bord de son véhicule sur le CD 17, entre PRADES LE LEZ et SAINT MATHIEU DE TREVIER, dans le sens MONTPELLIER / QUISSAC, son moteur, ses phares et son poste auto-radio se seraient subitement arrêtés l'obligeant de ce fait à se garer sur le côté de la chaussée. Il aurait essayé de remettre le contact de son véhicule, et c'est à ce moment-là qu'il aurait aperçu une lumière verte très pâle s'allumer devant lui.  
Il serait descendu de sa voiture pour aller voir cette lumière et arrivé face à elle, il déclare qu'il aurait vu un objet lumineux. Il mentionne qu'il ne pouvait pas bouger comme si ses jambes étaient paralysées.  
Entre lui et cet objet, il aurait vu un "être" qui se dirigeait vers la passerelle ouverte de l'objet volant et qui lui aurait fait un signe de la main sans se retourner.

## 1 - DESCRIPTION DE L'OBJET

Il nous décrit cet objet comme étant de forme conique et doté d'une passerelle  
L.A.P.J.

M. le Fréfet de l'Hérault à  
MONTPELLIER (34)Date de clôture  
08/07/1998.

Transmis le 17 JUIL. 1998

M. le Général commandant la Région  
Aérienne de Méditerranée.

par Le MdI / Chef

2 D.G.G.N. - Bureau Défense Opération  
Section Renseignement.

Archives

S

Compagnie :

PROCES - VERBAL

DE

RENSEIGNEMENT JUDICIAIRE

CADRE RÉSERVÉ AU DESTINATAIRE

C.U. 04632 - PV 01017/98

N° PIÈCE N° FEUILLET

01

2

qui se trouvait ouverte. Dans cet objet, il aurait vu trois sièges dont deux occupés par des "êtres". Cet objet flotté à quelques centimètres du sol. Lors du décollage, l'objet serait parti verticalement.

nous remet un dessin de cet objet sur lequel il fait apparaître les cotes. Nous joignons ce croquis au présent procès-verbal.

## 2 - DESCRIPTION DE "L'ETRE"

Il aurait une forme humaine, à savoir deux jambes, deux bras, une tête de forme ovale mais n'aurait que quatre doigts dont un plus long que les autres et une taille de un mètre cinquante.

Tout son corps était blanc ainsi que sa tête. Il n'avait pas de cheveux. Deux autres êtres identiques se trouvaient à l'intérieur de l'objet, assis sur des sièges.

Nous nous sommes rendus sur les lieux où aurait vu cet objet. Aucune trace, aucun indice n'ont été trouvés.

n'est pas connu de notre unité. A notre question "consommez-vous des stupéfiants, de l'alcool ou suivez-vous un traitement médical", il nous répond par la négative.

Nous avons effectué une enquête sur sa conduite et sa moralité qui n'a révélé aucun élément défavorable.

- Fait et clos à NT , le huit juillet  
mil neuf cent quatre vingt dix huit à douze heures.

L'A.P.J.D.

PROCES - VERBAL  
DE  
RENSEIGNEMENT JUDICIAIRE

AUDITION

C.U. 04632 - FV 01017/98

N° PIÈCE	N° FEUILLET
02	1

Nous soussigné : gendarme

Vu les articles: 20 et 21-1 du CPP  
Rapportons les opérations suivantes :

Nous trouvant à \_\_\_\_\_ au bureau de notre unité, entendons:

qui déclare le premier juillet mil neuf cent quatre vingt dix huit à seize heures et six minutes:"-----

"Je me présente au bureau de votre unité pour expliquer ce qui m'est arrivé dans la nuit du 27.06.1998 au 28.06.1998.-----

Vers une heure du matin, je me trouvais à bord de mon véhicule, je rentrais chez moi à -----

Je circulais dans le sens MONTPELLIER/GUISSAC.-----

Quand je suis arrivé à proximité des grands pylones EDF, mon moteur, mes phares, ma radio se sont arrêtés. Je me suis alors garé sur le bord de la route et j'ai essayé de redémarrer une première fois et c'est là que j'ai vu une lumière verte très pâle s'allumer devant moi sur la droite.-----

Je suis descendu de mon véhicule et je me suis approché tout en longeant la route. Arrivé face à l'objet, je ne pouvais plus avancer ni repartir, j'étais comme paralysé des jambes.-----

Cet objet n'était pas posé sur le sol, il flottait à quelques centimètres du sol. Cet objet avait la forme d'un cône. Il faisait à peu près 5 mètres de large sur 10 mètres de longueur et deux mètres de haut.-----

Je ne pensais à rien, je regardais juste cet objet.-----

Devant moi, un être qui faisait à peu près un mètre cinquante de haut se dirigeait vers l'intérieur de l'objet qui était ouvert, une sorte de passerelle était sortie.-----

À l'intérieur de cet objet, j'ai pu voir trois sièges dont deux qui étaient occupés.-----

L'être qui se dirigeait vers la passerelle m'a fait un signe de la main sans se retourner et là j'ai vu qu'il avait quatre doigts dont un plus long que les autres, il avait deux bras, deux jambes, une tête un peu ovale. Tout son corps était blanc, la tête aussi, sans cheveux, il mesurait un mètre cinquante à peu près. On aurait dit qu'il portait un vêtement mais il n'y avait pas d'encolure pas de poignet.-----

Il est rentré, la porte s'est fermée et dès qu'elle s'est fermée, les lumières se sont éteintes et il est parti en cinq secondes. Il a décollé à la verticale.----- Après je suis remonté dans ma voiture et c'est là que j'ai réalisé que je venais de voir des extra-terrestres. Je tremblais tellement que je ne suis pas parti de suite. Une fois mon calme revenu, je suis reparti à bord de mon véhicule.-----

Le lendemain, le dimanche, je me suis aperçu que j'avais un trou de mémoire concernant ce que j'ai fait de vingt et une heures à une heure du matin. Je me souviens par contre de tout ce qui s'est passé à partir d'une heure.-----

Dans la soirée du samedi, je n'étais pas seul, j'étais avec ma cousine d'après ce qu'on m'a dit.-----

Par contre le dimanche, j'y suis retourné avec ma mère pour voir si on voyait la personne entendue  
L.A.F.J.

PROCES - VERBAL  
DE  
RENSEIGNEMENT JUDICIAIRE

AUDITION

C.U. 04632 - PV 01017/98

02 2

des traces : il n'y avait rien.

QUESTION : Consommez-vous des stupéfiants, suivez-vous un traitement médical ou consommez-vous de l'alcool ?

REPONSE : Non je ne consomme pas de stupéfiant, je ne suis pas de traitement médical et je consomme de l'alcool uniquement en famille.

QUESTION : Est-ce que c'est la première fois que ce genre de chose vous arrivent ?

REPONSE : Non, il y a quatre ans, en Auvergne j'ai vu une soucoupe plus petite qui a rasé le sol.

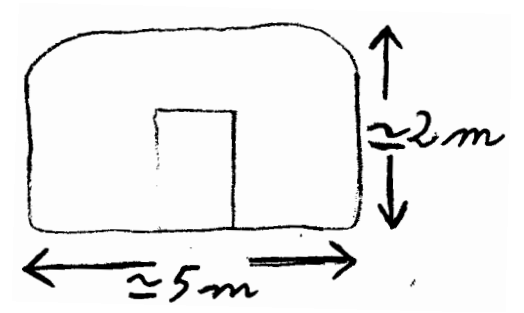
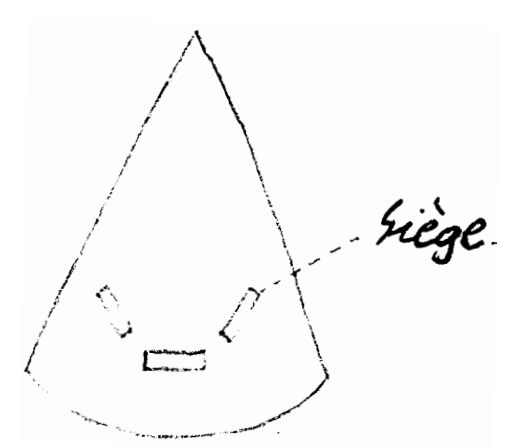
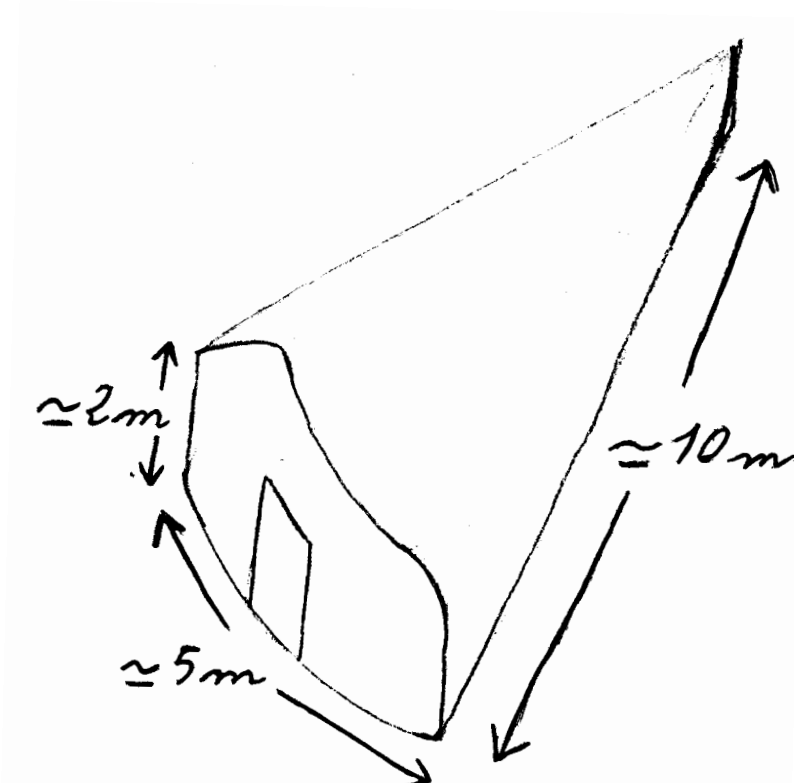
Je vais dessiner ce que j'ai vu et je vous remettrai ce dessin."

A le premier juillet mil neuf cent quatre vingt dix huit, à seize heures et trente minutes.

Lecture faite par moi des renseignements d'état civil et de la déclaration ci-dessus, j'y persiste et n'ai rien à y changer, à y ajouter ou à y retrancher."

La personne entendue

L'A.P.J./



Arrière.